

Klimastrategie für den Weinkeller

So unterschiedlich die edlen Tropfen der Welt sind, eines haben sie gemeinsam: Der Wein will richtig gelagert werden.

Der ideale Weinkeller erfüllt individuelle ästhetische Ansprüche, schützt den Wein vor Einflüssen wie Licht und Erschütterungen und bietet gleich bleibende Temperaturen. Die Idealtemperatur liegt um 14 °C bei einer Luftfeuchte von 60 – 80% r. F.

Üblicherweise wird der Wein mit einer leichten Neigung zum Flaschenboden gelagert, sodass sich der Satz wie Weinstein oder andere Trübstoffe dort ansammeln können. Viel Ruhe ist ebenso wichtig. Jahre können vergehen, bis der Wein seine Reife und Komplexität erhält. Aber dies alles sind organisatorische Massnahmen, welche Sie automatisch anwenden.



Wie erreiche ich das ideale Klima im Weinkeller?

Ein Weinkeller, welcher vollständig „sous Terrain“ liegt, also umgeben von Erdreich und kühlen Kellerräumen, bietet oft von sich aus ein optimales Klima. Zwei Meter unter der Erdoberfläche sind bereits recht gleichmässige Temperaturen vorhanden. Egal, ob Sommer oder Winter: die Raumtemperatur schwankt nur um etwa 3 °C, was der Qualität der Lagerung keinen Abbruch tut.

In allen anderen Fällen sind sie darauf angewiesen, selbst für das optimale Klima zu sorgen. Eine Split-Klimaanlage wird Ihnen die Raumtemperatur auf einen gleich bleibend tiefen, von Ihnen eingestellten Wert halten. Eine Split-Klimaanlage besteht aus zwei Einheiten: Die Ausseneinheit, wetterfest, wird im Freien platziert und versorgt die Inneneinheit, das Umluftkühlgerät. Dieses kühlt (unter Umständen heizt) die Raumluft auf einen individuellen Wert.

Wie wichtig ist die Luftfeuchtigkeit?

Trockene Luft macht den Wein kaputt, genauso wie zu warme Luft. Eine Luftfeuchtigkeit von 40% oder weniger, welche während der Winterzeit in Wohnräumen üblich ist, schadet dem Wein massiv. Der Naturkorken atmet, und trockene Luft entzieht dem Korken und dem Wein die wichtige Feuchte.

Weinkeller, welche nicht über einen Naturboden verfügen und deren Hülle dicht beschaffen ist, sind meistens zu trocken und oft zu warm. Wird die Raumtemperatur auf einen optimalen Wert gekühlt, steigt auch die relative Luftfeuchte. Unter Umständen ist es sinnvoll, das bei der Kühlung anfallende Kondenswasser gleich wieder in den Naturboden zu führen, damit die Luftfeuchte erhalten bleibt.

Zu feuchte Weinkeller gibt es theoretisch nicht; bei gleichbleibenden Temperaturen ist eine hohe Luftfeuchte kein Problem, abgesehen von der Etikette, die mit den Jahren schneller unschön werden kann.

Übrigens hat ein klimatisierter Weinkeller noch einen sehr pragmatischen Vorteil: Jeder Wein hat ungefähr Trinktemperatur. Dem opulenten Rotwein gönnen Sie eine Stunde Zimmertemperatur, während der Weisswein vor der Verkostung noch einen Augenblick gekühlt werden möchte.

Klimavent AG in Baden, Zürich und Forel ist nicht nur im Anlagenbau tätig, sondern auch im Bereich Unterhalt und Klima zu Hause: 10 Servicetechniker und Kältemonteuere entwickeln und realisieren täglich Split-Klimaanlagen für das Office, im Wohnraum und auch im Weinkeller.

Pauschalangebot Weinkellerset Split-Klima

Innengerät

Das Umluftkühlgerät kühlt die Raumluft auf die gewünschte Temperatur ab.



Verbindungen

Kälteleitung: Isolierte, mit umweltfreundlichem Kälte-mittel gefüllte Kupferrohre, zuzügl. Elektroverbindung.

max. 20m möglich, davon max. 10m Vertikal



Aussengerät

Die witterungsfeste Einheit gibt die entzogene Wärme an die Umgebung ab.



Leistungsklasse und typische Werte	MSZ-SF35VE	MSZ-SF42VE	MSZ-SF50VE
Kühlleistung [Watt] für eine konstante Temperatur zwischen 12-15°C	900...3400	1100..3800	800...4500
adäquate Raumkubatur ¹⁾ [m ³]	bis 40	bis 60	bis 100
Masse Innengerät (BxHxT) [cm]	80x30x20	80x30x20	80x30x20
Masse Aussen (BxHxT) [cm]	80x55x29	80x55x29	80x55x29
Schalldruckpegel innen/aussen in 1m [dB(A)]	21...42/47	28...42/49	30...45/50
Spannung/Strom [V] / [A] ²⁾	230/3.9	230/4.9	230/7.0
Pauschalpreis exkl. MWST CHF	4'500	4'800	5'100

1) Adäquate Raumkubatur = Ungefähre Angabe für das maximal zu klimatisierende Raumvolumen, gilt für Weinkeller unter Terrain oder mit isolierten Wänden, ohne spezielle interne Wärmequellen.

2) Wir empfehlen, für den elektrischen Anschluss der Weinkeller-Klimaanlage eine separate Absicherung zu erstellen.

Im Pauschalpreis enthalten

- Weinkellerset bestehend aus Innengerät, Aussengerät und Infrarotfernbedienung
- Bis 6m Kälteleitungen inkl. Kältemittelfüllung enthalten (max. 20m möglich, davon max. 10m vertikal)
- Das im Innengerät anfallende Kondenswasser kann mit Gefälle zum Aussengerät, in den Naturboden oder in einen bestehenden Ablauf geführt werden
- Konsolen, Befestigungen, Gartenplatten wo nötig und Zubehör
- Transport, Montage und Inbetriebnahme der kompletten Anlage
- Technische Bearbeitung und Gesamtkoordination des Projektes

Hinweise zur Ausführung (im Pauschalangebot nicht enthalten, Preise exkl. MWST)

- Elektrischer Anschluss inkl. Revisionsschalter der Ausseneinheit mit 230V (wir empfehlen ab separater 13TA Absicherung) und Verbindung zwischen Innen- und Ausseneinheit (4x1.5mm²)
- Kernbohrung in Wand für Leitungsdurchführung; Backstein- und Leichtbauwand CHF 200.- / Beton CHF 600.-
- Allfällige Spenglerarbeiten und Anpassungen an der Fassade
- Kann das Kondenswasser nicht mit Gefälle abgeführt werden, wird eine Kondenswasserpumpe nach Aufwand installiert

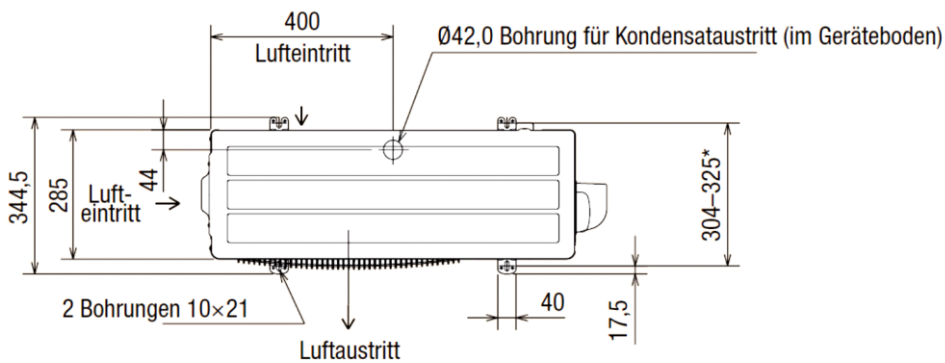
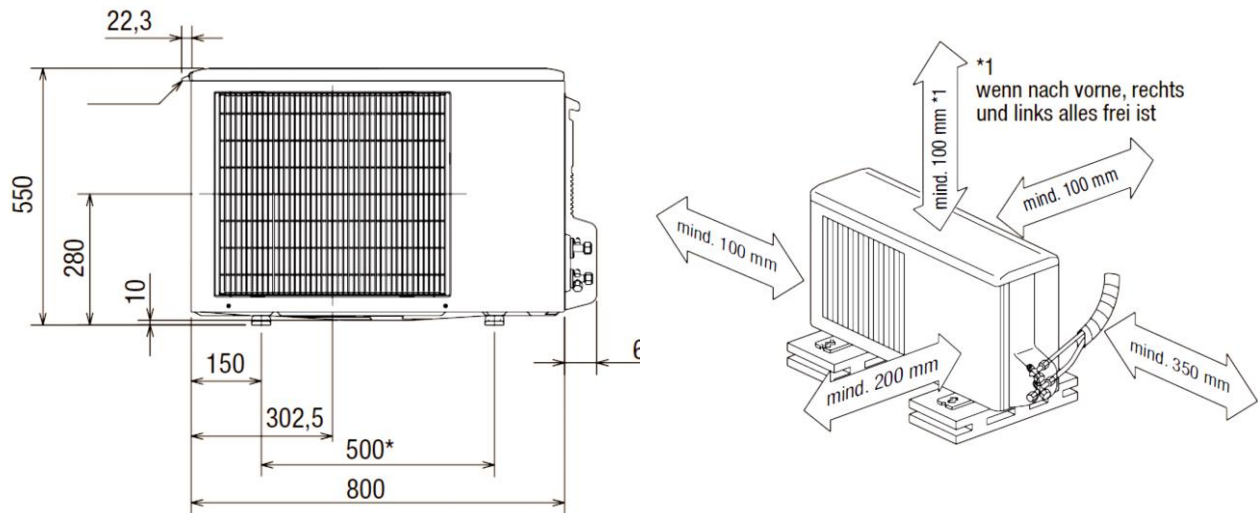
Optionale Mehrleistungen (Preise exkl. MWST)

- Elektrokabelkanal weiss, als Verkleidung von Kälte- und Elektroleitungen CHF 65.- pro Meter
- Mehrlängen Kälteleitung inkl. Montage und Füllung CHF 125.- pro Meter

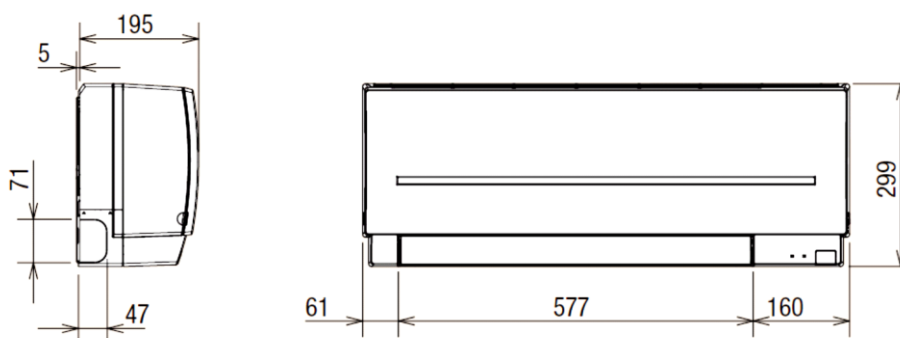
Verlangen Sie Ihr individuelles Angebot. Wir zeigen Ihnen abschliessend auf, was es braucht für den Betrieb Ihrer Weinkeller-Klimaanlage. Alle Leistungen von Drittfirmen werden durch uns koordiniert und Ihre Anlage wird innert ca. 2...3 Wochen betriebsbereit und schlüsselfertig erstellt und in Betrieb genommen.

Betriebs- und Auslegebedingungen: Aussentemperatur -10...43°C. Betrieb via Infrarot-Fernbedienung. Automatischer Wiederanlauf nach Stromunterbruch. Maximale Länge der Kälteleitung: 20 Meter/davon max. 10m Vertikal.

Massskizze Aussengerät



Massskizze Innengerät



Ihr verantwortlicher Partner: Klimavent AG plant, installiert und wartet Ihre Anlage. Mit unseren Standorten in Baden, Zürich und Forel sind wir auch in Ihrer Nähe! Besuchen Sie uns auch im Internet unter www.klimavent.ch